

NOVIDADES / PROMOÇÕES 2023

MASTER PROF[®]
PROFESSIONAL TOOLS

IZAR[®]
CUTTING TOOLS

WIKUS[®]
Precisão no ponto de corte

INECO
WE ARE PRECISION

ACCUD

LTI[®]
SCREWDRIVING TOOLS

JOGO DE BROCAS HSS



Composição:
19 brocas
1 a 10 x 0,5mm

10,49 €
PROMO2301

Composição:
25 brocas
1 a 13 x 0,5mm

22,77 €
PROMO2302

JOGO DE BROCAS HSS-CO INOX



Composição:
19 brocas
1 a 10 x 0,5mm

22,05 €
PROMO2303

Composição:
25 brocas
1 a 13 x 0,5mm

43,46 €
PROMO2304

MALA DE BROCAS 1-10 HSS



Composição:
170 brocas em
mala metálica

10 brocas de cada:
1 / 1,5 / 2 / 2,5 / 3 /
3,5 / 4 / 4,5 / 5 / 5,5 /
6 / 6,5 / 7 / 7,5 / 8mm

5 brocas de cada:
8,5 / 9 / 9,5 / 10mm

76,30 €
PROMO2305

MALA DE BROCAS 1-10 HSS-CO INOX



Composição:
170 brocas em
mala metálica

10 brocas de cada:
1 / 1,5 / 2 / 2,5 / 3 /
3,5 / 4 / 4,5 / 5 / 5,5 /
6 / 6,5 / 7 / 7,5 / 8mm

5 brocas de cada:
8,5 / 9 / 9,5 / 10mm

173,00 €
PROMO2306

**JOGOS de BROCAS ESCALONADA STEP+
HSS 1-10mm**



NOVIDADE

Composição:
19 brocas
1 a 10 x 0,5mm

39,70 €
PROMO2307

**JOGOS de BROCAS ESCALONADA STEP+
HSS 1-13mm**



NOVIDADE

Composição:
25 brocas
1 a 13 x 0,5mm

82,14 €
PROMO2308

STEP+

Broca helicoidal com ponta escalonada

Furos perfeitos
Especial para Tubo



Furos perfeitos

A geometria especial e ponta escalonada ($\varnothing \geq 3\text{mm}$) permite fazer furos extremamente precisos e perfeitamente circulares.

30% mais rápida

Graças à geometria especial e ponta escalonada, a broca é 30% mais rápida que uma broca convencional.

Alta durabilidade

Fabricado em aço HSS AISI M42 de alta qualidade que garante um alto desempenho constante e uma vida útil prolongada, mesmo em condições de uso intensivo.

Prática, também em superfícies curvas

A ponta auto-centrante garante um furo fácil e perfeito, mesmo em superfícies curvas.



broca geometria especial com ponta escalonada

LAMELAS (115mm de Diâmetro)

MASTER LINE

Ideal para aplicações em aço, madeira e metais não ferrosos;
Corte rápido e ótimo desempenho na remoção do material.

MASTER TOP LINE

Produto versátil para retificar e desbastar em aço e inox;
Rendimento constante e duradouro;
Baixa vibração e ruído.

MASTER CERÂMICO

Longa durabilidade;
Excelente desempenho em aços forjados e liga de aço.

MASTER ALUMÍNIO

Ideal para aplicações em cobre, zinco, titânio, cobalto, madeira e materiais compostos como fibra de carbono;
Permite trabalhar o alumínio com excelente desempenho.

MASTER LINE



1,61€

G40 - PROMO2309
G60 - PROMO2310

MASTER TOP LINE



2,05€

G40 - PROMO2311
G60 - PROMO2312

MASTER CERÂMICO



2,63€

G40 - PROMO2313
G60 - PROMO2314

MASTER ALUMÍNIO



3,05€

G40 - PROMO2315
G60 - PROMO2316

FOLHAS DE ESFREGÃO

Código	Dimensão	Tipo	UN	€
PROMO2317	115 x 280	Muito Fino / Vermelho	10	0,77
PROMO2318	115 x 280	Ultra Fino / Cinza	10	0,77



ROLOS DE ESFREGÃO

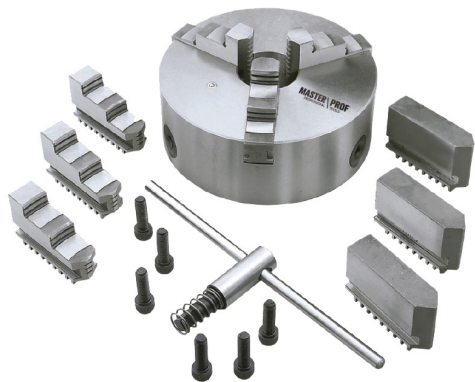
Código	Dimensão	Tipo	UN	€
PROMO2319	115 x 10 mts	Muito Fino / Vermelho	1	23,43
PROMO2320	115 x 10 mts	Ultra Fino / Cinza	1	23,43

ÓLEO DE CORTE SPRAY

Caraterísticas: Óleo de Corte Spray 400ml
5,25€ /und. PROMO2321
Expositor 6 sprays 39,40€ PROMO2322
Expositor 12 sprays 64,04€ PROMO2323



BUCHA P/ TORNO



Caraterísticas:

Corpo em ferro fundido
Mordentes em aço temperado

3 Grampos 200mm

323,83€ PROMO2324

4 Grampos 200mm

376,03€ PROMO2326

3 Grampos 250mm

423,23€ PROMO2325

4 Grampos 250mm

523,23€ PROMO2327

JOGO DE ESCAREADORES 3 CANAIS HSS-CO ÂNGULO 90° - DIN335C

Composição:

6 escareadores em caixa metálica:
6,3 / 8,3 / 10,4 / 12,4 / 16,5 / 20,5mm

36,14€ PROMO2328



JOGO DE FRESAS ESCALONADAS HELICOIDAIS HSS



Caraterísticas:

Encaixe sextavado

Composição:

3 fresas em caixa plástica:
4 a 12mm
4 a 20mm
6 a 30mm

36,25€ PROMO2329



BROCAS DIAMANTADAS PARA GRÊS PORCELÂNICO COM ROSCA M14

Código	Ø	L mm	Rosca	UN	€
MKG01	9	65	M14M	1	15,13
MKG02	8	65	M14M	1	16,75
MKG03	10	65	M14M	1	17,84
MKG04	12	65	M14M	1	18,92
MKG05	14	65	M14M	1	19,99
MKG06	20	65	M14M	1	23,78
MKG07	27	65	M14M	1	24,86
MKG08	30	65	M14M	1	25,94
MKG09	35	65	M14M	1	28,10
MKG10	40	65	M14M	1	32,43
MKG11	45	65	M14M	1	32,97
MKG12	50	65	M14M	1	37,29
MKG13	60	65	M14M	1	40,00
MKG14	65	65	M14M	1	42,69
MKG15	70	65	M14M	1	44,86
MKG16	75	65	M14M	1	45,94
MKG17	85	65	M14M	1	67,41
MKG18	100	65	M14M	1	76,94



ADAPTADOR

Código	Tipo	Cabo	Rosca	Chave	UN	€
MKG20	B1	Ø 12 mm	M14M	19	1	10,54
MKG21	W1	SDS+	M14M	19	1	30,40

SERRA CIRCULAR COM DENTES EM METAL DURO - DRY CUT PAINÉIS SANDWICH



Caraterísticas:

Multiusos corte a seco

Multiusos:

Aço, alumínio, cobre, ferro, fibra de vidro, madeira dura, madeira macia e plástico

230 x 2,2 x 30 z44 42,95€ PROMO2330	270 x 2,2 x 30 z60 72,35€ PROMO2331
305 x 2,4 x 30 z80 78,80€ PROMO2332	355 x 2,5 x 30 z90 94,45€ PROMO2333

SERRA CIRCULAR HSS VAPO

Caraterísticas:

Para materiais não ferrosos
Dente BW

250 x 2 x 32 z200 42,98€ PROMO2334	250 x 2,5 x 32 z200 49,40€ PROMO2335
275 x 2,5 x 32 z220 56,15€ PROMO2336	300 x 2,5 x 32 z220 67,29€ PROMO2337



SERRAS DE FITA PARA A INDÚSTRIA ALIMENTAR

SERRA DE FITA EM AÇO CARBONO - CORTE DE CARNE



Dimensão Altura x Espessura	Nº Dentes p/ polegada		Preço € p/ metro
	3	4	
16 x 0,50	-	-	3,45
19 x 0,50	-	-	4,02

Forma do Dente: Positivo

SERRA DE FITA EM INOX - CORTE DE CARNE E PEIXE



Dimensão Altura x Espessura	Nº Dentes p/ polegada		Preço € p/ metro
	3	4	
16 x 0,56	-	-	6,54
19 x 0,56	-	-	7,37

Forma do Dente: Positivo



ESTOJO DE MACHOS E CAÇONETES HSS

Composição:
32pcs M3 a M12

45,12€ PROMO2338

Composição:
54pcs M3 a M20

191,66€ PROMO2339

JOGO PARA REPARAR ROSCAS K-COIL (M5 a M12)

Composição:
130pcs em caixa plástica

					
M5	x0,80	x5,2mm	nº8	nº8	25pcs
M6	x1,00	x6,3mm	nº9	nº9	25pcs
M8	x1,25	x8,3mm	nº11	nº11	25pcs
M10	x1,50	x10,4mm	nº13	nº13	25pcs
M12	x1,75	x12,4mm	nº15	nº15	10pcs

84,60€ PROMO2340



ESTOJO DE MACHOS E CAÇONETES



186,60€ PROMO2341

Caraterísticas:
Rosca Métrica e Métrica Fina
Auto especiais para garagem C.V. Standard

Composição: 110pcs em caixa de metal

Machos (2 por medida)		Caçonetes (1 por medida)	
M2 x0,40	M11 x0,75	M2 x0,40	M11 x0,75
M3 x0,50	M11 x1,00	M3 x0,50	M11 x1,00
M4 x0,70	M11 x1,25	M4 x0,70	M11 x1,25
M5 x0,80	M11 x1,50	M5 x0,80	M11 x1,50
M6 x0,75	M12 x0,75	M6 x0,75	M12 x0,75
M6 x1,00	M12 x1,00	M6 x1,00	M12 x1,00
M7 x0,75	M12 x1,25	M7 x0,75	M12 x1,25
M7 x1,00	M12 x1,50	M7 x1,00	M12 x1,50
M8 x0,75	M12 x1,75	M8 x0,75	M12 x1,75
M8 x1,00	M14 x1,00	M8 x1,00	M14 x1,00
M8 x1,25	M14 x1,25	M8 x1,25	M14 x1,25
M9 x0,75	M14 x1,50	M9 x0,75	M14 x1,50
M9 x1,00	M14 x2,00	M9 x1,00	M14 x2,00
M9 x1,25	M16 x1,00	M9 x1,25	M16 x1,00
M10 x0,75	M16 x1,50	M10 x0,75	M16 x1,50
M10 x1,00	M16 x2,00	M10 x1,00	M16 x2,00
M10 x1,25	M18 x1,50	M10 x1,25	M18 x1,50
M10 x1,50		M10 x1,50	

Desandador de machos: nº1 e nº3
Desandador de caçonetes: 25,4 e 28,1
Roquete nº1



Altura
Diamante
12mm

DISCO SEGMENTADO USO GERAL Ref. 1851

Caraterísticas:
Corte a húmido
Altura do diamante 12mm

Multiusos:
Betão universal, betão seco, betão macio, granito

Art. 60720
115 x 2,4 x 22,23
6,04€ PROMO2342

Art. 60723
230 x 2,8 x 22,23
18,34€ PROMO2343

DISCO CONTÍNUO TURBO PORCELÂNICO Ref. 1853

Caraterísticas:
Corte universal a seco
Acabamento em diamante
Altura do diamante 11mm

Multiusos:
Porcelana, cerâmica, azulejo puro, granito duro

Art. 60732
115 x 1,3 x 22,23
21,71€ PROMO2344

Art. 66552
230 x 1,5 x 22,23
51,70€ PROMO2345



DISCO DIAMANTADO LASER ASFALTO REF.1855



Caraterísticas:
Acabamento em diamante
Altura do diamante 10 mm
Grande proteção do segmento para evitar o corte inferior

Multiusos:
Asfalto, abrasivos, betão macio

Art. 60744
300 x 3,2 x 25,4
63,33€ PROMO2346

Art. 60745
350 x 3,2 x 25,4
81,32€ PROMO2347

Art. 60747
400 x 3,2 x 25,4
103,37€ PROMO2348

ÓLEOS DE CORTE REF.3415



Art. 13930 - Expositor Misto 9 pcs
72,19€ PROMO2349

Art. 53898 - Óleo Universal 250ml
6,47€ PROMO2350

Art. 53928 - Óleo Inox 250ml
9,92€ PROMO2351

Art. 53943 - Óleo Alumínio 250ml
8,95€ PROMO2352

**SERROTE +
FOLHA DE SERRA Ref. 1994**

Caraterísticas:

TPI - Inox bimetálica
Arco ergonómico em alumínio
Corte reto, vertical e horizontal

7,70€ PROMO2353 Art. 62289



**JOGO DE MACHOS PARA
MÁQUINA HSS-CO Ref. 3100**

Caraterísticas:

Especial Inox

Composição:

7 machos em caixa plástica
1 macho de cada DIN371:
M3 / M4 / M5 / M6 / M8 / M10

1 macho DIN376:
M12

60,37€ PROMO2354 Art. 43348



**MÁQUINA DE AFIAR
BROCAS Ref. 9994**

Caraterísticas:

Mod. 360
2,5 a 13mm 118°

120,92€ PROMO2355 Art. 38416



**JOGO DE BROCAS MIX,
ADAPTADORES E X-ATO Ref. 1461**

Composição:

72 pcs em caixa plástica
Brocas para Metal: 2 / 3 / 4 / 5 / 6 / 8 mm
Brocas para Pedra: 4 / 5 / 6 / 8 mm
Brocas para Madeira: 3 / 4 / 5 / 6 / 8mm
X-ato, Adaptador Magnético (10 a 13mm)
Adaptador Fecho Rápido L 60mm - d 6,35mm

PH (25mm) 3x PH1 / 4x PH2 / 3xPH3 / d (6,35mm)
PZ (25mm) 3x PZ1 / 4x PZ2 / 2xPZ3 / d (6,35mm)
Tx (25mm) T5 / T6 / 2x T10 / T15 / 3x T20 / 4x T25
T27 / 3x T30 / 2x T40 / d (6,35mm)
SQ (25mm) SQ 1 / SQ 2 / SQ 3 / d (6,35mm)
SL (25mm) SL 4 / SL 4,5 / SL 5,5 / SL 6 / SL 6,5 / d (6,35mm)
HEX (25mm) H2 / H3 / H4 / H5 / H6 / d (6,35mm)

42,90€ PROMO2356 Art. 78504





JOGO DE INSTRUMENTOS DE PRECISÃO

Composição:

- 5 instrumentos de medição em caixa metálica:
- 1 paquímetro digital (0 - 150mm)
- 1 micrómetro centesimal (0 - 25mm)
- 1 comparador (10mm)
- Suporte magnético para comparador
- Suporte para micrómetro

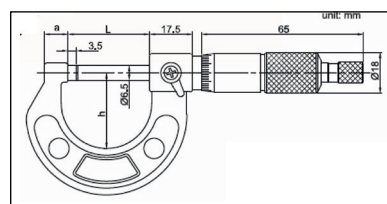
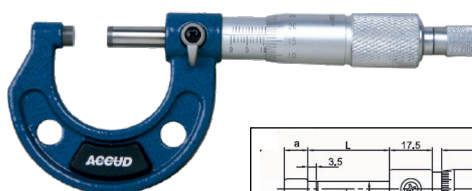
192,11€ PROMO2357 Art. 280-000-05

MICRÓMETRO ANALÓGICO CENTESIMAL

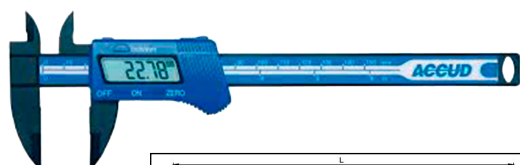
Caraterísticas:

- Ratchet stop
- Faces de medição em carbono
- Escala 0 - 25mm
- Resolução 0,01mm
- Precisão 4µm

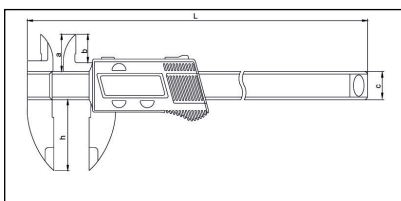
24,19€ PROMO2358 Art. 321-001-01



- a - 9mm
- h - 29mm
- L - 32mm



- a - 21mm
- b - 16mm
- c - 16mm
- h - 40mm
- L - 243mm



PAQUÍMETRO DIGITAL EM RESINA SINTÉTICA

Caraterísticas:

- Escala 0 - 150mm
- Resolução 0,01mm
- Butões de on/off, zero, mm/inch
- Precisão ±0,05mm

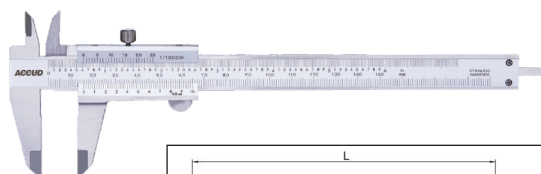
17,50€ PROMO2359 Art. 117-006-11

PAQUÍMETRO UNIVERSAL COM PARAFUSO

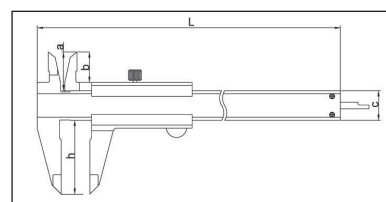
Caraterísticas:

- Superfície de leitura cromada acetinada
- Escala 0 - 150mm
- Resolução 0,05mm
- Precisão ±0,05mm

30,25€ PROMO2360 Art. 120-006-14



- a - 20,5mm
- b - 15,5mm
- c - 16mm
- h - 40mm
- L - 235mm





GONIÓMETRO SIMPLES

Art. 109.01 L150 22,74€ PROMO2361	Art. 109.01 L200 32,14€ PROMO2362	Art. 109.01 L300 35,28€ PROMO2363
---	---	---

ESQUADRO PROFISSIONAL EM AÇO INOX

Art. 108.04 L150 10,95€ PROMO2364	Art. 108.04 L200 12,40€ PROMO2365	Art. 108.04 L300 17,80€ PROMO2366
---	---	---



ESCOVAS CIRCULARES DE ARAME ONDULADO E TRANÇADO

Caraterísticas: 1. Ondulado / Inox / Ø 100mm Ø fio 0,3mm / haste 6mm / 4.500rpm	ART.190.291001 2,89€ PROMO2367
2. Trançado / Aço / Ø 115mm Ø fio 0,5mm / encaixe 22,2mm / 12.500rpm	ART.190.25115 4,54€ PROMO2368



ESCOVAS TIPO TAÇA EM AÇO DE ARAME ONDULADO E TRANÇADO

Caraterísticas: 1. Ondulado / Aço / Ø 80mm Ø fio 0,3mm / encaixe M14 / 12.500rpm	ART.190.21080 3,02€ PROMO2369
2. Trançado / Aço / Ø 75mm Ø fio 0,5mm / encaixe M14 / 12.500rpm	ART.190.20075 3,84€ PROMO2370



ESCOVAS DE MÃO EM AÇO E INOX

Caraterísticas: 1. Aço / Ø fio 0,3mm	ART.190.3101 0,95€ PROMO2371
2. Inox / Ø fio 0,3mm	ART.190.3102 1,65€ PROMO2372



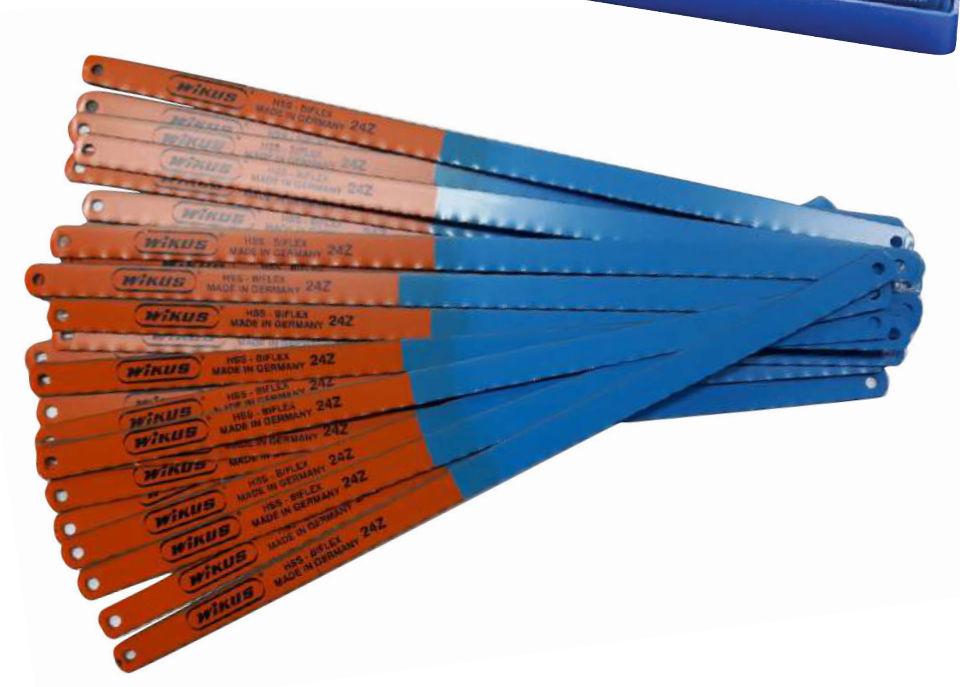
FOLHAS PARA SERROTE MECÂNICO HSS BIMETÁLICA

<p>Caraterísticas: HSS-Bimetálica 6 ou 10 dentes</p>	<p>400 x 32 x 1,60 10z 13,52€ PROMO2373</p>	<p>450 x 32 x 1,60 6z 15,56€ PROMO2374</p>
---	--	---



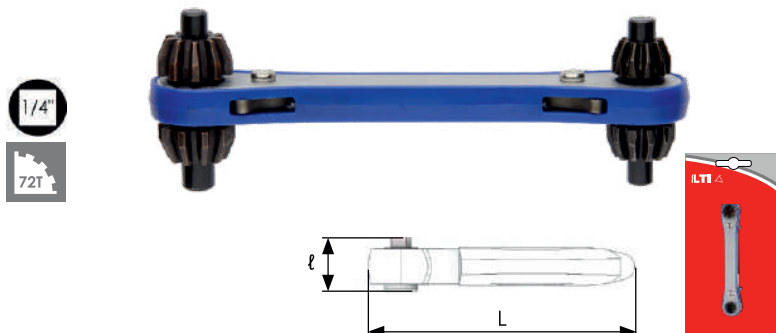
FOLHAS PARA SERROTE MANUAL BIMETÁLICA

<p>Caraterísticas: HSS-Bimetálica 24 dentes</p>	<p>300 x 12,5 24z Pack 10 Unidades 1,23€ /und. PROMO2375</p>	<p>300 x 12,5 24z Caixa 50 Unidades 1,16€ /und. PROMO2376</p>
--	---	--



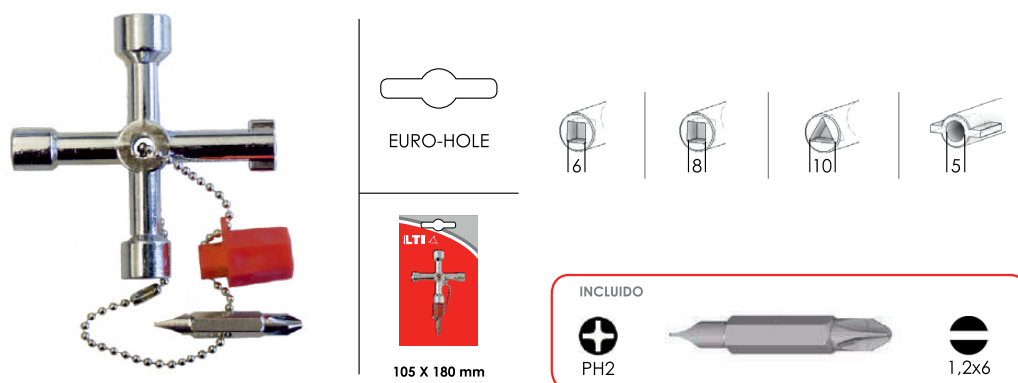
CHAVE UNIVERSAL PARA BUCHAS

L mm	Unidades	Art. 65014010
112	1	10,68€ PROMO2377



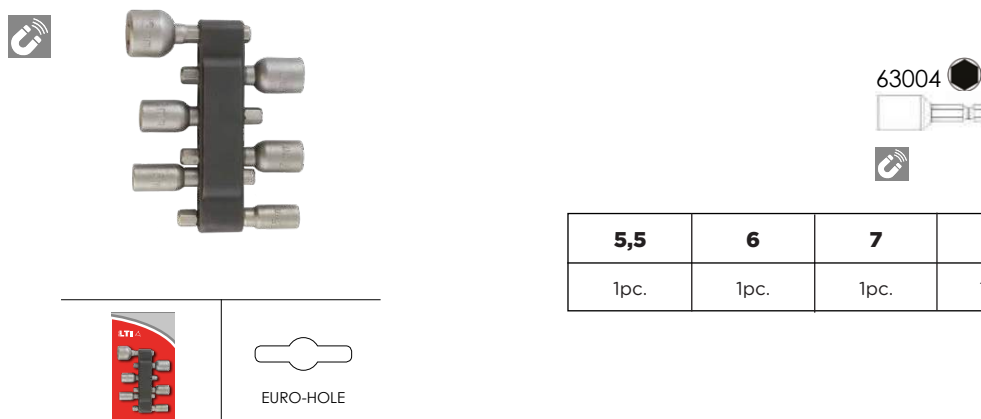
CHAVE PARA CAIXAS DE ÁGUA E GÁS

Cromada com ponta dupla e adaptador 105 x 180 mm	Art. 65014001
	3,65€ PROMO2378



JOGO DE CHAVES SEXTAVADAS

Magnéticas 6 pcs.	85 x 150 mm	Art. 63600005
		3,52 PROMO2379

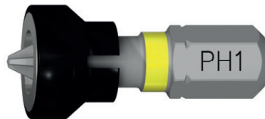


5,5	6	7	8	10	13
1pc.	1pc.	1pc.	1pc.	1pc.	1pc.

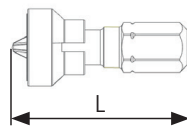
NOVIDADE Especial Pladur

BIT'S 1/4" C PHILLIPS® COM RETENÇÃO MAGNÉTICA E CÓDIGO DE CORES

PH MAG-Bit+™ 58/60 HCR	Art. 61355 9,93€ (Valor do Pack)
----------------------------------	--



MINIBOX
10 un.



PH1	PH2	PH3
L 25mm	L 25mm	L 25mm
PROMO2380	PROMO2381	PROMO2382

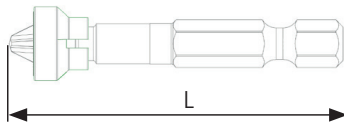
NOVIDADE Especial Pladur

BIT'S 1/4" E PHILLIPS® COM RETENÇÃO MAGNÉTICA E CÓDIGO DE CORES

PH MAG-Bit+™ 58/60 HRC	Art. 61356 6,17€ (Valor do Pack)
----------------------------------	--



MINIBOX
5 un.

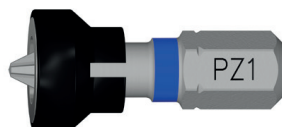


PH1	PH2	PH3
L 50mm	L 50mm	L 50mm
PROMO2383	PROMO2384	PROMO2385

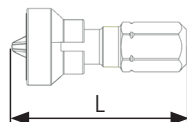
NOVIDADE Especial Pladur

BIT'S 1/4" C POZIDRIV® COM RETENÇÃO MAGNÉTICA E CÓDIGO DE CORES

PZ MAG-Bit+™ 58/60 HRC	Art. 61365 9,93€ (Valor do Pack)
----------------------------------	--



MINIBOX
10 un.

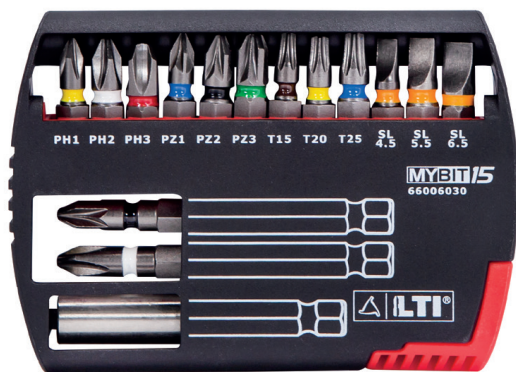


PZ1	PZ2	PZ3
L 25mm	L 25mm	L 25mm
PROMO2386	PROMO2387	PROMO2388

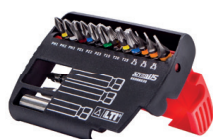


CONJUNTO 15 UN. - BITS + ADAPTADOR

MYBIT 15 JOGO COLOUR+	Art. 66006030 9,90€ PROMO2389
---------------------------------	---



100 X 167 mm



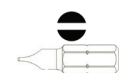
PH1	PH2	PH3
1 Unidade	1 Unidade	1 Unidade



PZ1	PZ2	PZ3
1 Unidade	1 Unidade	1 Unidade



TX15	TX20	TX25
1 Unidade	1 Unidade	1 Unidade



4,5X0,6	5,0X0,8	6,5X1,2
1 Unidade	1 Unidade	1 Unidade

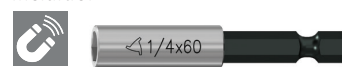


PH2
1 Unidade



PZ2
1 Unidade

Incluído:



CONJUNTO COLOUR+ 14 UN. + CHAVE ROQUETE E ADAPTADOR

MYBIT 14 COLOUR+ COM CHAVE ROQUETE	Art. 66006530 15,14€ PROMO2390
--	--



100 X 170 mm



PH1	PH2	PH3
1 Unidade	1 Unidade	1 Unidade



PZ1	PZ2	PZ3
1 Unidade	1 Unidade	1 Unidade



PH1	PH2	PH3	PZ1	PZ2	PZ3
1 Unidade	1 Unidade	1 Unidade	1 Unidade	1 Unidade	1 Unidade

Incluído:



MALA (TROLLEY) DE FERRAMENTAS

Trolley com 179 pcs. para profissionais
470 X 210 X 380 mm

Art. 64230304

237,25€ PROMO2391



MASTER \ PROF[®]
PROFESSIONAL \ TOOLS

 **IZAR[®]**
CUTTING TOOLS

 **WIKUS[®]**
Precisão no ponto de corte

ACCUD

INECO
WE ARE PRECISION

 **ILTI[®]**
SCREWDRIVING TOOLS

DISTRIBUIDOR AUTORIZADO

